

---

**CALLE CARIDAD**  
**ESQUINA SAN CRISTÓBAL LA CORTA**

**Miguel Martín Camino**

**Blanca Roldán Bernal**

ENTREGADO: 1987  
REVISADO 1995

## CALLE CARIDAD ESQUINA SAN CRISTÓBAL LA CORTA

MIGUEL MARTÍN CAMINO, BLANCA ROLDÁN BERNAL

### INTRODUCCIÓN

Durante los meses de febrero y marzo de 1987, se realizó la excavación de este solar, cuya situación se recoge en la documentación gráfica adjunta. El solar con unas medidas aproximadas de 16 x 6'70 m. comprendería una superficie de unos 107 m<sup>2</sup>.

La superficie del solar, con una forma rectangular, nos permitió plantear dos cortes estratigráficos: A y B, con una dimensiones de 3'80 x 2'80 m. y 4 x 2'20 m. respectivamente, dejando una separación o testigo entre ambos cortes de 2'10 m. Con posterioridad se realizó una ampliación en el ángulo sureste del Corte B de 0'90 x 1'80 m. con el fin de excavar parte de una vivienda adosada a la calzada que se ha puesto al descubierto en este solar.

Las cotas de la excavación tomadas desde la superficie del solar están referidas a un punto situado en la vía pública, de esta manera todas las alturas hay que ponerlas en relación con una estación situada a +7'00 m. sobre el nivel del mar.

### CORTE A

Este corte de 3'80 x 2'60 m., situado en la parte Norte del solar, ya se había comenzado a excavar cuando nos hicimos cargo de la dirección de los trabajos de modo de que los tres primeros niveles ya se encontraban excavados. En conjunto se llegaron a diferenciar seis estratos:

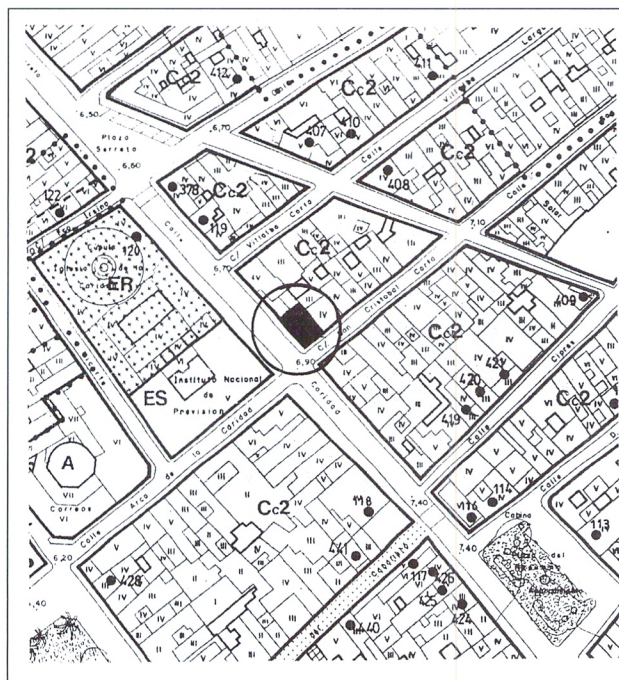


Figura 1. Situación del solar en el entorno urbano de la ciudad.

**Estrato I:** Representado por tres niveles de suelos modernos, compuestos por otros tantos enlosados, apareciendo bajo el último de ellos una capa de 0'20 m. de potencia compuesta de grava, con una capa de grava y escorias de mineral, empleadas como preparación de este suelo.

**Estrato II:** Compuesto por tierra de color verde y numerosos restos óseos pertenecientes a animales grandes. Aparecen material romano aunque mezclado con otros materiales

más modernos. Como elemento constructivo asociado a este estrato se documenta una canalización, en dirección Este-Oeste, realizada con ladrillos y que se encontraba cegada por grava y piedras de tamaño medio.

**Estrato III:** Al levantar la atarjea o canalización el corte queda unificado por este estrato constituido por una tierra de color marrón, con restos de ceniza en algunas zonas. A partir de este nivel comienzan a documentarse numerosos fragmentos de estuco con restos de decoración en diversos colores así como fragmentos de pavimento de *signinum*, algunos de grandes dimensiones. También aparece un fragmento escultórico indeterminado realizado en mármol. El material es romano y, por tanto, todo él ya puede incluirse en una fase antigua de colmatación de la estructuras antiguas, dentro de un contexto cronológico de la segunda mitad del siglo II d.C.

Entre el conjunto de la cerámica destacan las producciones de T.S. Africana A, Lamboglia 4/38B/Hayes 3C (Lám. 1: 1) y L. 4/36A/H. 3B (Lám. 1: 2-3), H. 16 y H. 26 (Lám. 1: 4-5); cerámica de cocina africana, H. 181 y H. 23 (Lám. 1: 7 y 10), forma "Ostia I", fig. 270 (Lám. 1: 11); barniz rojo pompeyano (Lám. 1: 9), cerámica común romana (Lám. 1: 6), lucernas de cazoleta y un borde de ánfora Tripolitana Key V/Africana IIA (Lám. 1: 8).

**Estrato IV:** Nivel de gran potencia de tierra compacta, arcillosa, de color anaranjado, igualmente con numerosos res-



Figura 2. Vista general de la excavación, con las dos cuadrículas. En primer término, el Corte A, y en segundo el Corte B.

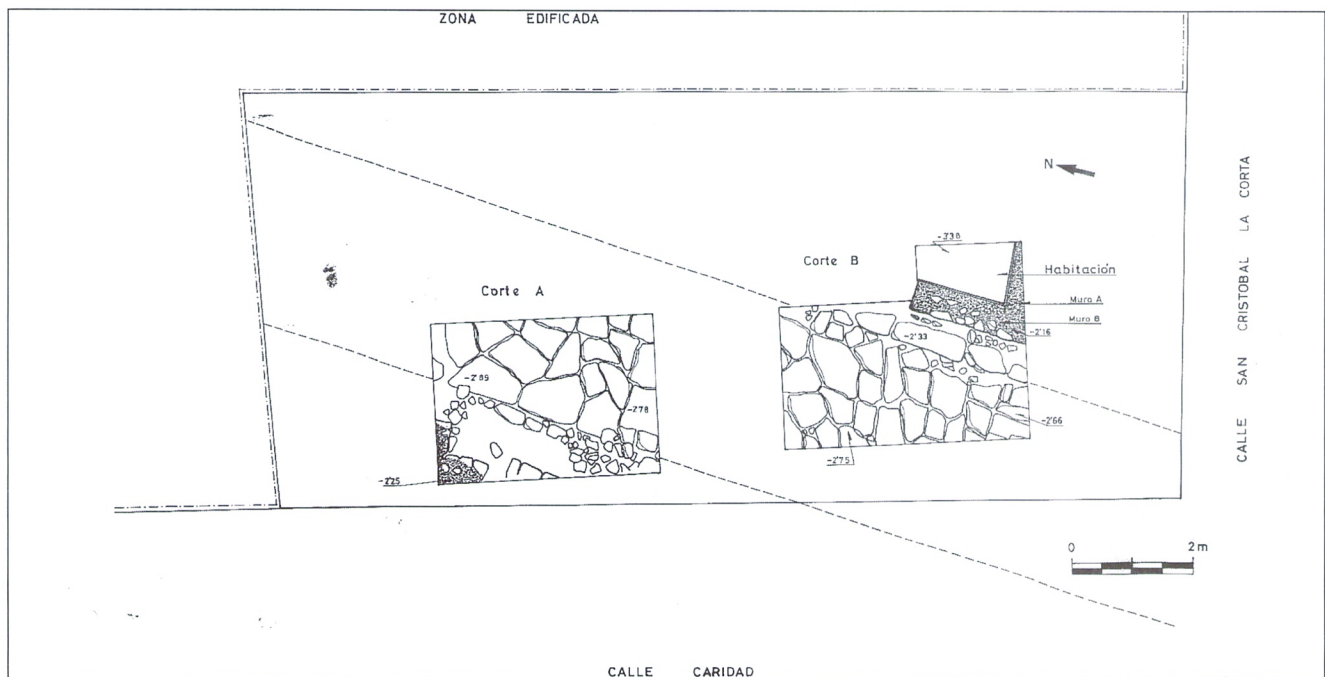


Figura 3. Planta general y situación de las cuadrículas.



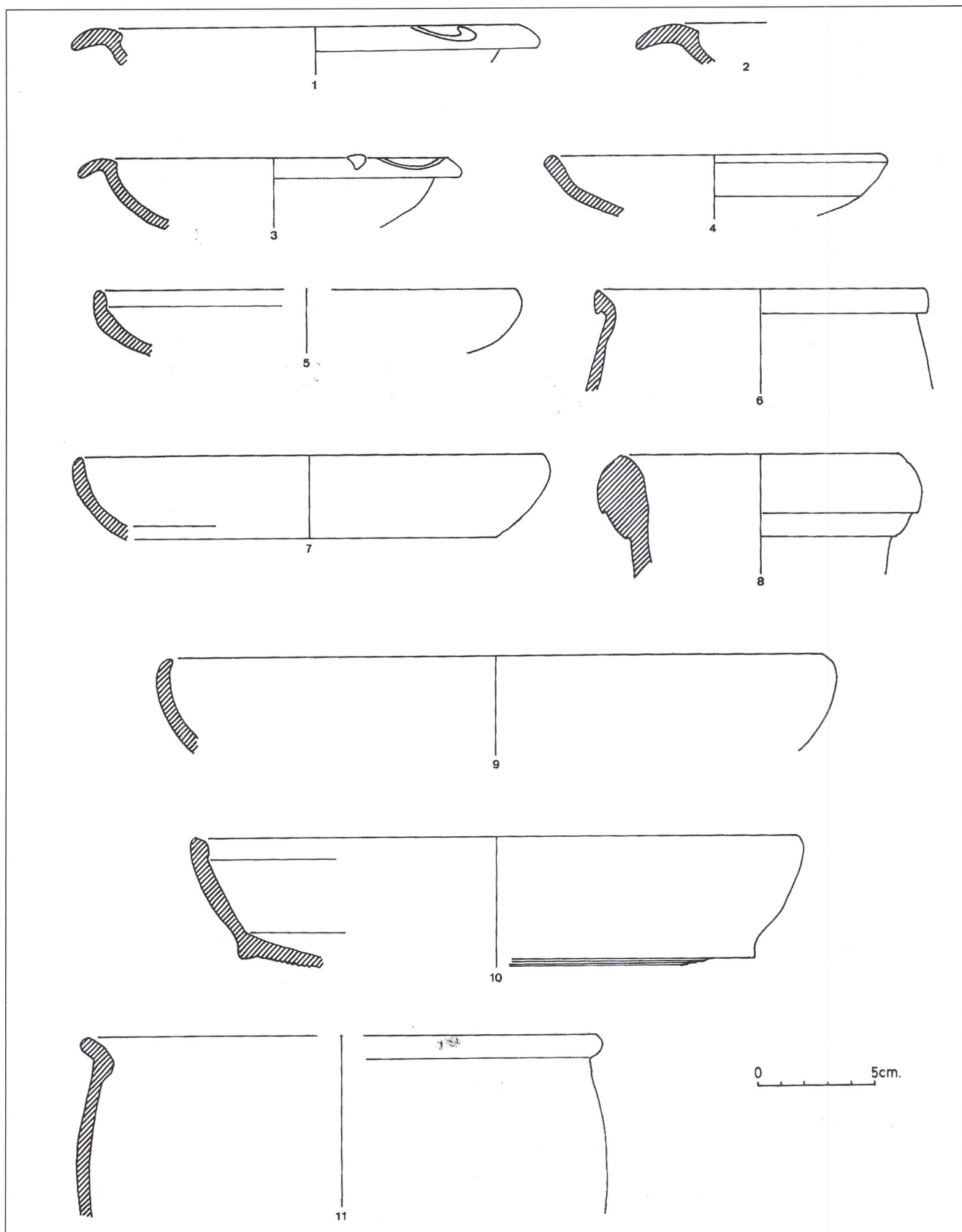


Lámina 1. Materiales cerámicos. Corte A. Estrato III.



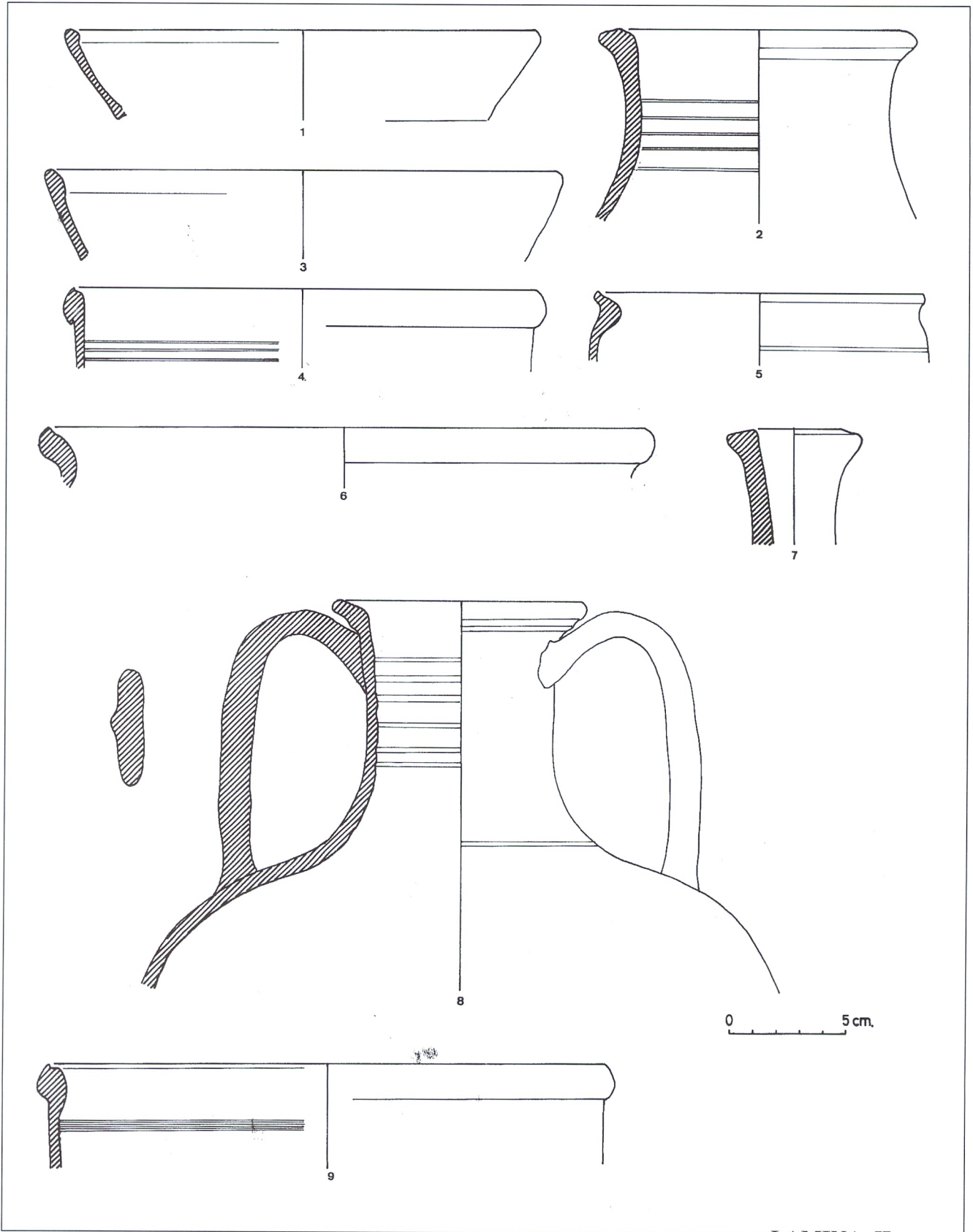


Lámina 2. Materiales cerámicos. Corte A. Estratos IV y V.

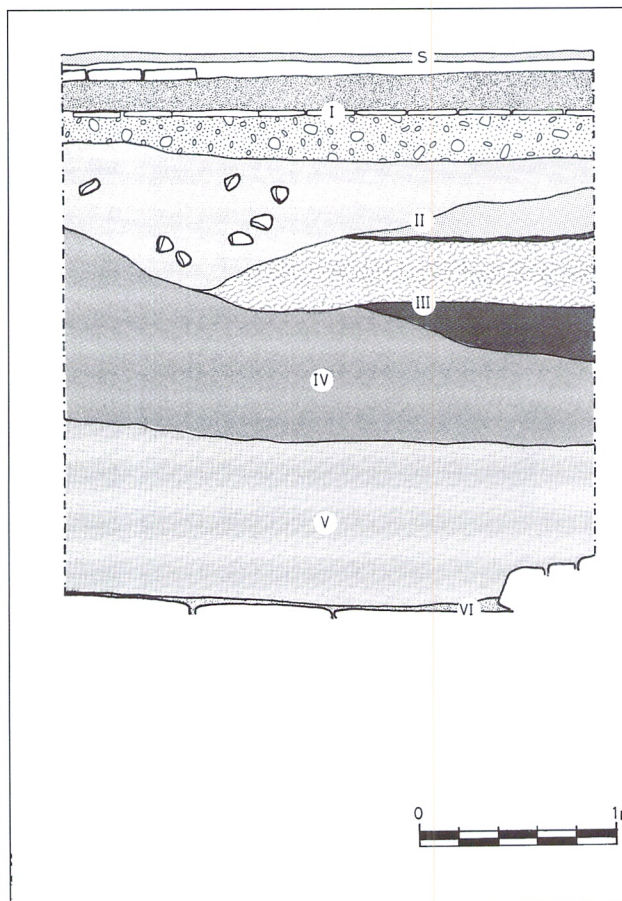


Figura 4. Corte A, a la izquierda de la calzada se observa la zona peatonal y parte de la fachada de una vivienda.

tos de estucos procedentes del derrumbe de las construcciones antiguas, y con un buzamiento pronunciado en sentido Sur-Norte. En cuanto a los restos de cerámicas destacar la presencia también de producciones de T.S. Africana A, L. 9A/H. 27, cerámica de cocina africana formas H. 23 y H. 197 (Lám. 2: 1, 3 y 4), y cerámica común romana (Lám. 2: 2, 5 y 7).

En este estrato apareció un fragmento de *oscillum* de mármol blanco en el que puede apreciarse, en relieve, la pierna derecha perteneciente a un personaje en movimiento, posiblemente en carrera, y que se ha querido identificar con la figura de un fauno o satirillo, enmarcado en una escena de carácter báquico<sup>(1)</sup>. Es un elemento de carácter ornamental frecuente en la decoración de los peristilos de viviendas pompeyanas pero que también incluso podría pertenecer a construcciones de carácter cívico.

**Estrato V:** También de una potencia importante (0'80 m.), aunque con una deposición casi horizontal, se compone también por tierras arcillosas de coloración rojo-anaranjado, a causa de los numerosos restos de piezas de adobe de este mismo color rojizo, y que con seguridad proceden de la



Corte A. Perfil Norte.

caída de las construcciones domésticas adosadas a la calzada que ocupa casi la totalidad de la superficie del corte. A partir de este nivel empieza a descubrirse el alzado de piedra de estas estructuras. Igualmente procedentes del derrumbe de estas construcciones aparecieron en este estrato numerosas piedras, sobre todo en el nivel más bajo, y abundantes restos de estucos decorados con decoraciones diversas y que en algunos casos parecen querer imitar sobre la pared un pavimento de tipo *opus tesellatum* o un esquema compositivo donde parecen predominar lo que interpretamos como diversos elementos vegetales: hojas de color verde y tallos en tonos oscuros (Lám. 4: 6-7).

Entre el material cerámico encontramos T.S. Sudgálicas Dr. 18/31, Dr. 27 (Lám. 3: 5) y T.S. Africana A, H. 16.1 (Lám. 3: 8), H. 8A (Lám. 3: 9), H. 3C (Lám. 4: 1-2), H. 14A (Lám. 4: 3) cerámica de cocina africana, H. 197 (Lám. 2: 9), H. 196/Ostia I (Lám. 3: 1) H. 181 (Lám. 4: 5), cerámica común romana: jarras de diversos tamaños (Lám. 2: 8; Lám. 3: 5), grandes 1 para almacenamiento de alimentos (Lám. 3: 3), y ollas o cacharros de diversos tipos (Lám. 3: 2, 4 y 7).



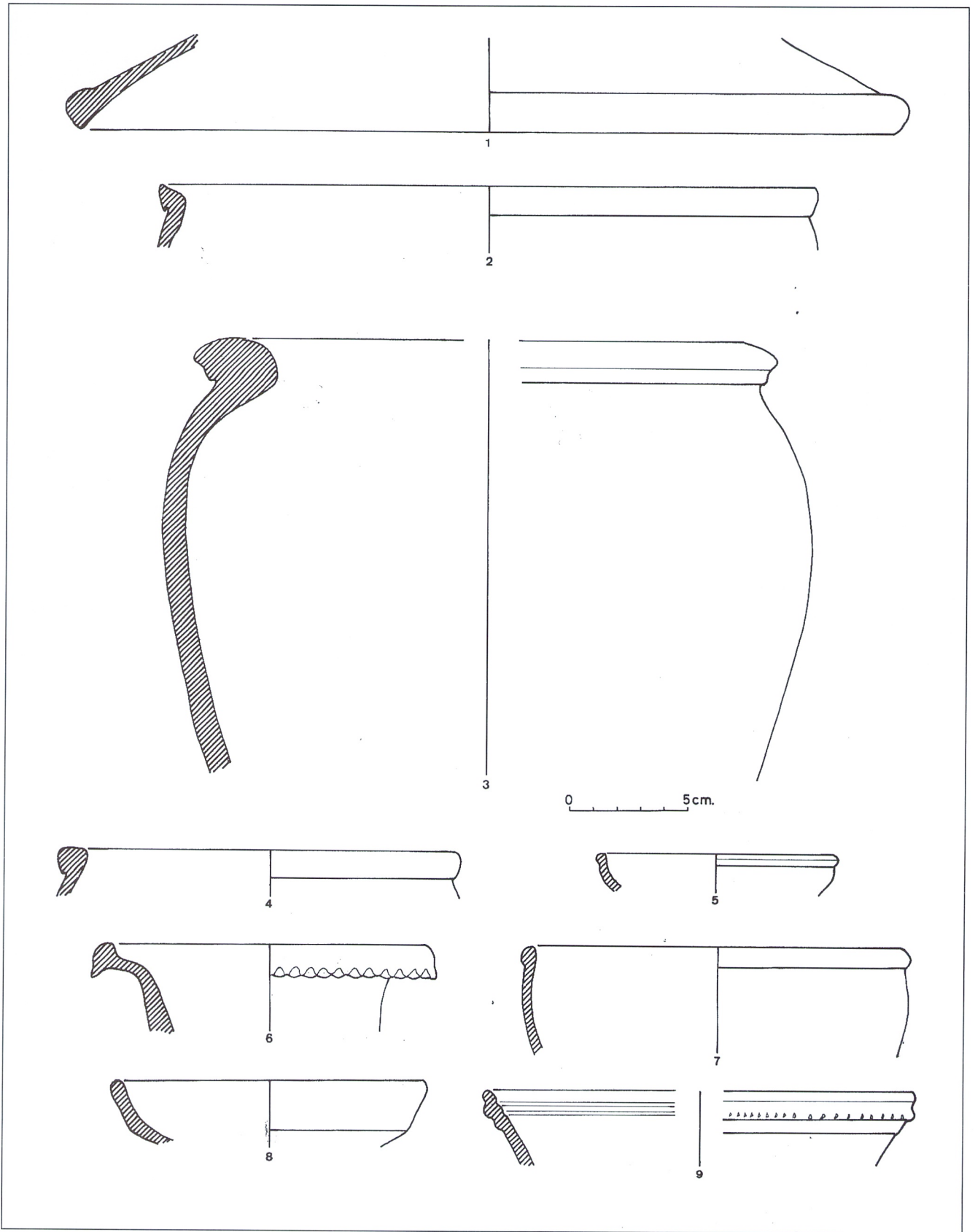


Lámina III. Materiales cerámicos. Corte A. Estrato V.





Figura 5. Corte B. Parte de una de las estancias de una vivienda situada en el límite oriental de la calzada. Puede observarse el importante alzado y el pavimento de signinum de la estancia.

**Estrato VI:** De escasísima potencia. Compuesto por arena fina, de color verde amarillento y que sólo aparece en algunas zonas, apoyando directamente sobre el enlosado de la calzada y que aunque no proporcionó material cerámico sí destaca el hallazgo significativo de una moneda de la ceca de Cartago-Nova, que puede fecharse hacia el año 7 a.C. Lo cual nos podría proporcionar quizá una referencia cronológica o término *ante quem* para el momento de construcción efectiva de esta calle, anterior a esa fecha.

Hay que subrayar el ligero y significativo buzamiento de la calzada en sentido Sur-Norte, de manera que en la parte Norte la calzada se encuentra a -2'89 m. mientras que en el extremo Sur, la cota de profundidad es de -2'72 m. sobre el punto 0.

En un pequeño sondeo efectuado entre el borde de la calzada y la estructuras se documenta un alcantarillado que transcurre en sentido paralelo a la misma. Procedente del interior de esta canalización reseñar un fragmento de borde de T.S. Africana A tipo Hayes 6B (Lám. 4: 4).

## CORTE B

Situado al Sur del corte A, inicialmente tenía unas dimensiones de 4 x 2'20 m.- aunque con posterioridad y como ya se ha dicho se realizó una ampliación en el ángulo S.E. de 0'90 x 1'80 m. La cota máxima de profundidad tomada sobre el mismo enlosado de la calzada romana, con respecto al nivel actual de la calle fue de 2'20 m. lo que vuelve a confirmar la ligera pendiente que en sentido ascendente tiene la calle hacia el Sur.

La secuencia estratigráfica, en conjunto, se corresponde básicamente con la del corte anterior aunque la denominación de los estratos no sea análoga.

**Estrato superficial:** Incluye dos suelos a diferente altura y que también encontramos en el corte A -correspondiente al estrato I-. El segundo de estos pavimentos tiene una preparación de grava y gachas o escorias de mineral.

**Estrato I:** Aparece a uno 0'30 m. de superficie y está compuesto por una tierra de color rojiza y compacta a causa, sobre todo, de que incluye un importante derrumbe de ado-



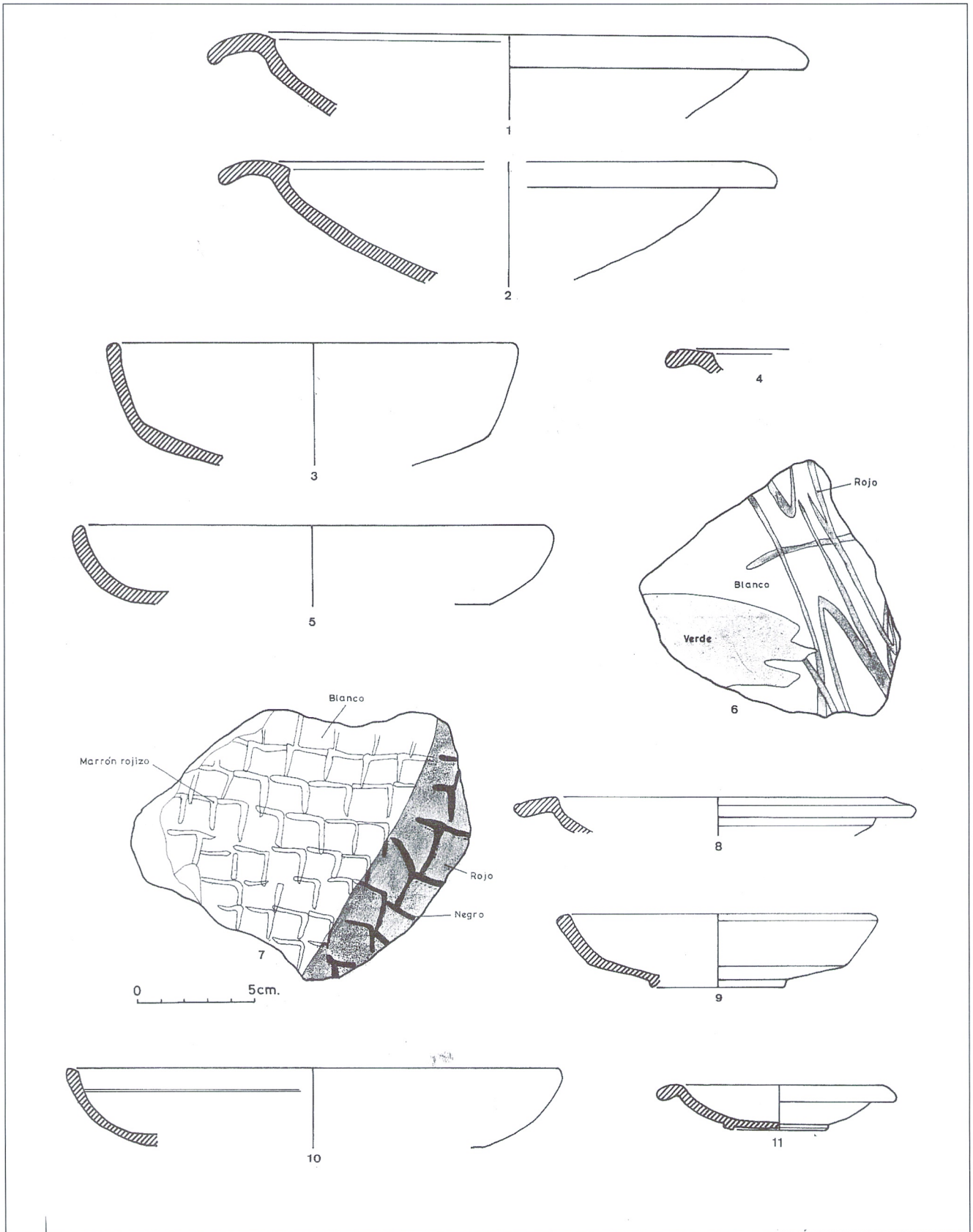


Lámina IV. Materiales cerámicos (cortes A y B) y restos de decoración mural.



Figura 6. Corte B. Zona de calzada y a la izquierda una vivienda excavada parcialmente.

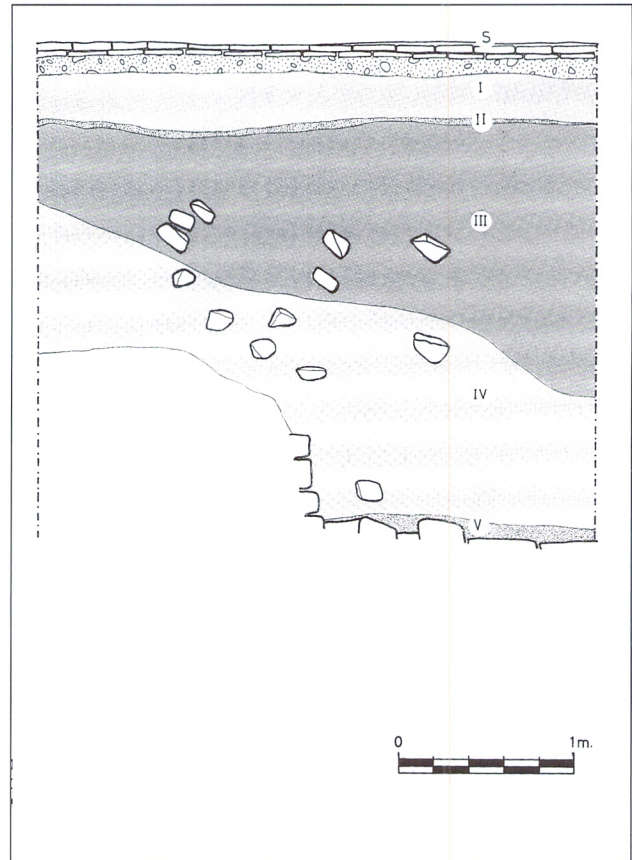
bes. El material ya es homogéneo y sin alteraciones, proporcionándonos diverso material romano: T.S. Sudgálica Dr. 27, T.S. Africana A, formas Hayes 6, H. 16.1, H. 27, H. 3C (Lám. 4: 8-11), H. 10; cerámica africana de cocina formas H. 23 y H. 197 (Lám. 5: 1-3) y cerámica común romana (Lám. 5: 4-5), vidrio, fragmentos de *opus signinum*, uno de ellos con una alineación de teselas blancas, restos de estuco o revestimiento de pared, así como un dado de marfil.

Este estrato tiene su correspondencia con el estrato IV del Corte A.

**Estrato II:** Capa de tierra de color verdoso y con restos de ceniza de escasa potencia y muy localizada dentro del corte.

**Estrato III:** Formado por una gran caída de adobes de color rojizo y amarillento procedente sin duda de las viviendas localizadas en la parte Este de la calzada. Este estrato lleva una inclinación en sentido SE-NW y tiene correspondencia igualmente con el estrato IV del corte A.

**Estrato IV:** Nivel de considerable potencia - en algunas zona llega a alcanzar un metro- de color rojizo, similar al anterior aunque con un número mayor de piedras y fragmentos de *opus signinum*.



Corte B. Perfil Norte.

Este estrato que tiene reciprocidad con el estrato V del Corte A, cubre lo que en este Corte hemos denominado muros A y B, pertenecientes a una habitación romana situada al SE. del tramo de calzada descubierto.

Tanto en este estrato IV como en el estrato anterior - estrato III-, el contexto arqueológico de materiales cerámicos viene a ser equivalente, ya que encontramos producciones de T.S. Sudgálica y marmorata, ibérica pintada o de tradición indígena, cerámica común romana, ánforas romanas (Lám. 5: 7), T.S. Africana A, formas Hayes 8A, H. 14A (Lám. 5: 6 y 8) y cerámica vidriada romana decorada a molde con motivos en vegetales de hojas de parra y uvas en relieve (Lám. 5: 9-10). Igualmente aparecen diversos restos constructivos como cornisas estucadas, del interior de viviendas, molduradas y con ovas como motivo ornamental predominante, estucos y fragmentos de *opus signinum*. Destacamos un fragmento de pared estucado, perteneciente a una escena donde aparece, sobre un fondo rojo, aparece la mano de un personaje asiendo un objeto de madera, probablemente una vara o bastón, o quizá una herramienta.



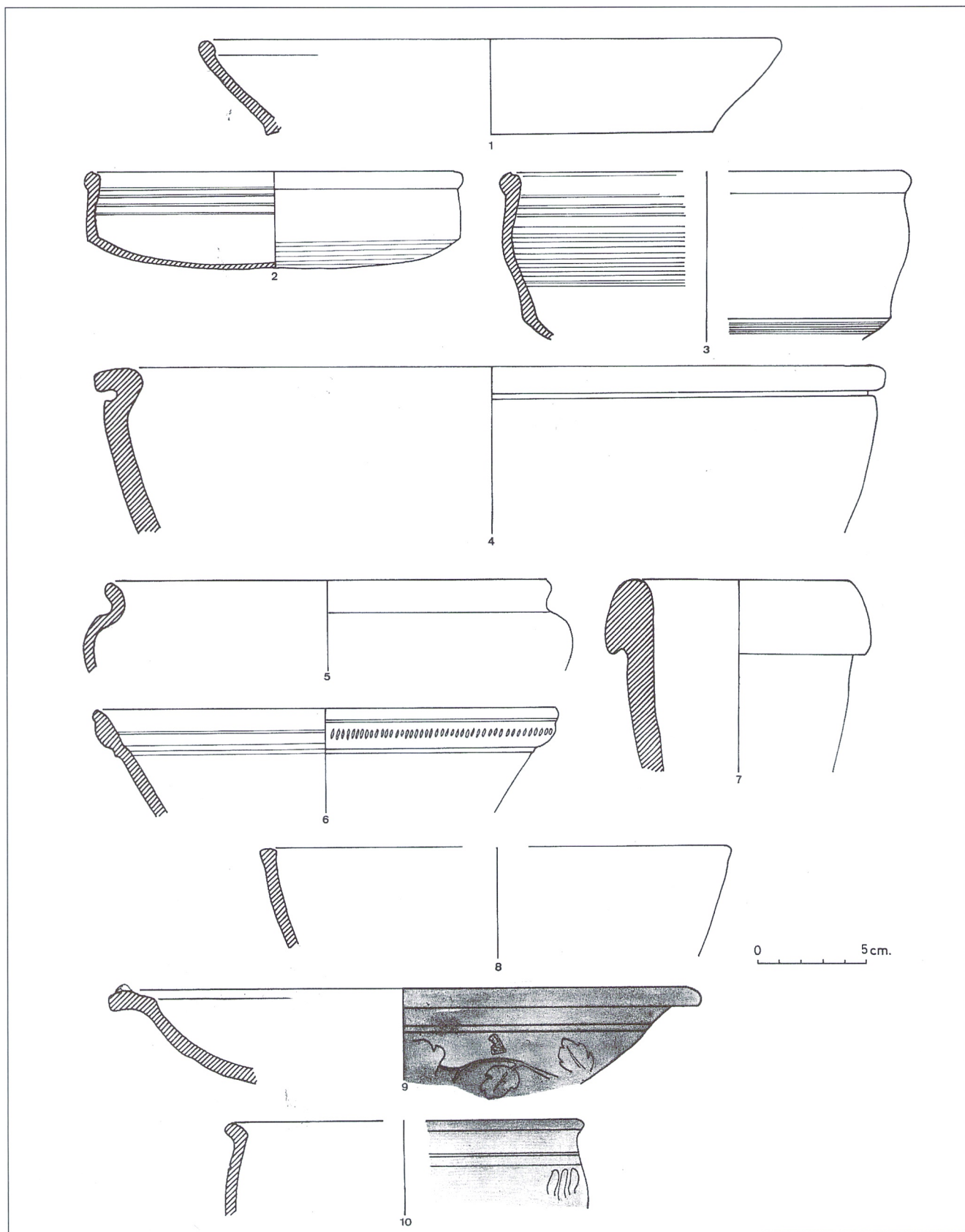


Lámina V. Materiales cerámicos. Corte B.

**Estrato V:** Capa de poca potencia de color verdoso-beige y que aparece en algunos puntos sobre el enlosado de la calzada y por tanto de forma no uniforme.

**Estrato VI:** Corresponde únicamente al nivel que se excavó en el interior de la habitación de la vivienda que se documenta en el lateral oriental de la calle. Este nivel está constituido por una importante caída de estucos de las paredes y de un número considerable de *tegulae* -cuyas medidas podemos fijar con cierta exactitud en piezas de 54 x 44 cm.-, e *imbrices* procedentes sin duda del derrumbe de la techumbre. Derrumbe que apoyaba directamente sobre el pavimento de la habitación consistente en un *opus signinum* decorado con teselas blancas aunque el estado en que se encontró no permite asegurar la composición ornamental que trazan la disposición de las teselas, supuestamente un reticulado de rombos enmarcado por una alineación de teselas blancas y que es un tema relativamente frecuente en la composición de otros pavimentos documentados en la ciudad en la Catedral de Santa María la Vieja<sup>(2)</sup>, o los descubiertos en la calle del Duque en 1971, donde junto a otros motivos también aparece la composición de rombos<sup>(3)</sup>.

Esta habitación situada en uno de los laterales de la calzada - al Este-, pudo excavarse parcialmente en una pequeña ampliación efectuada en el ángulo SE. de este corte aunque no sin ciertas dificultades por lo reducido del espacio. Y está claro que se trata de parte de una de las dependencias de una vivienda, más amplia, y cuyo conjunto de habitaciones debía prolongarse hacia el Este, bajo las edificaciones colindantes pero que intentar excavar estas construcciones, probablemente, habría conllevado importantes riesgos por la cercanía de la medianera de la edificación inmediata.

El alzado del muro o cara exterior de esta construcción estaba realizado con sillarejo de piedra caliza y hay que destacar el notable estado de conservación, ya no sólo del conjunto de la calle, sino también el de la estancia excavada que conservaba buena parte de la decoración mural, con un alzado importante, entre 1'70 y 1'30 m. y del que se ha podido documentar, parcialmente, el esquema compositivo la decoración de las paredes de esta habitación, consistente en grandes paneles rectangulares, verticales, dibujados sobre fondo blanco. Paneles que aparecen enmarcados por una primera franja o banda exterior, de color rojo burdeos de unos 7 cm. de ancho y dentro de este gran marco, aparece nuevamente un doble marco formado por dos líneas o filetes de color negro o marrón oscuro de 1 cm. de anchura. La esquina de esta primera línea aparece, en determinados

casos, resaltada por una gran gota o motivo semicircular del mismo color que la línea mientras que, por el contrario, el ángulo de la segunda línea está ocupado por un motivo ornamental de carácter vegetal.

## VALORACIÓN GLOBAL

En la construcción de esta calle, realizada con grandes bloques poligonales de piedra caliza perfectamente encajados entre sí, se aprecia el destacado grado de elaboración de los elementos que conforman este conjunto. Destacar cómo en un nivel algo más alto se localiza un bordillo construido con bloques rectangulares, entre los que se alternan indistintamente los de piedra caliza y arenisca, y que sirve para delimitar la zona peatonal o de acera realizada con un relleno de tierra muy compacta con cascotes de ladrillo, cerámicas y piedras. Bajo la acera aparece una canalización que serviría para conducir las aguas residuales de uso doméstico hacia el alcantarillado central que se documenta en la parte central de la calzada.

En cuanto a la habitación de la vivienda romana encontrada en el ángulo Sureste de la cuadrícula B, además de buen estado general de conservación incluida la decoración de las paredes, es interesante significar que la cota del suelo de la vivienda se situaba casi medio metro por debajo del nivel de la calle.

Este tipo de hallazgos, sobre todo los que se encuentran asociados a zonas viarias suponen una importante contribución para el conocimiento del antiguo urbanismo romano en la ciudad de Cartago Nova, tema de una gran trascendencia para ir obteniendo de forma progresiva una imagen bastante próxima de la antigua trama urbana, lo que desde luego también nos permitiría planificar futuras actuaciones y establecer vínculos directos, por la prolongación de estos ejes viarios, con otros restos ya conocidos pero que todavía se encuentran muy dispersos dentro de la trama urbana moderna.

El tramo exhumado de calzada, con una longitud superior a los 9 metros y una anchura documentada de 3'10 metros, constituye una de los restos de calle con mayores dimensiones de los que hasta ahora se han encontrado en nuestra ciudad. Por su ubicación, en el eje de la cuenca formada por las colina del Molinete y del Monte Sacro, hay que pensar que podríamos estar ante una de las principales arterias o *cardo* -por su orientación- de la antigua urbe romana sobre la que, probablemente, se articulaba la conexión entre la parte oriental de la ciudad con la occidental que, en la

actualidad, se vislumbra como un área predominantemente monumental y especialmente vinculada con la zona del Foro. El hallazgo en la excavación de varios elementos ornamentales de mármol pertenecientes quizá al programa decorativo de alguna de las edificaciones de carácter monumental ubicadas en el área foral, presuntamente cercana a este lugar, parecen apuntar a esta posibilidad. En este sentido, tampoco hay que olvidar, la proximidad del hallazgo en 1947, entre las calles Caridad y Arco de la Caridad, de la escultura de un Hermes<sup>(4)</sup>, lo cual parece aseverar la idea ya apuntada de la cercanía de esta calle a la zona del Foro.

En cuanto a los materiales arqueológicos y la cronología que nos proporcionan, puede asegurarse una ocupación desde la última mitad del siglo I a.C., probablemente aso-

ciada a la edificación de estas estructuras, y que se prolonga quizá hasta mediados o finales del siglo II d.C., correspondiendo el mayor volumen de materiales cerámicos a la segunda mitad del siglo I d.C o primera mitad del siglo II d.C.

#### NOTAS

(1) J. M. NOGUERA CELDRÁN (1991): *La ciudad romana de Cartago Nova: la escultura*. Murcia, pp. 110-114.

(2) F. DE PAULA OLIVER (1883), «Un mosaico del siglo I descubierto en la antigua Catedral de Cartagena», *Ilustración Española y americana* XXXIII, pp. 142-143.

(3) P. A. SAN MARTÍN MORO (1983), «La conservación de restos arqueológicos en el casco urbano de Cartagena», *Primeras Jornadas de Arqueología en las ciudades actuales*. Zaragoza, p. 124, fig. 9.

(4) A. BELTRÁN MARTÍNEZ, «La estatua de Hermes en el Museo de Cartagena», *Archivo Español de Arqueología*, nº 73 (1948), pp. 404-410.